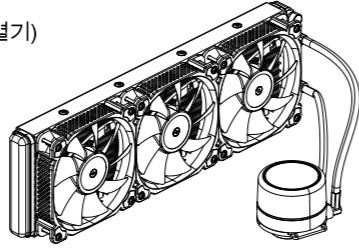
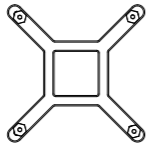

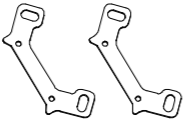
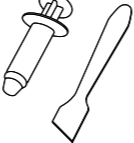



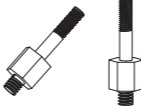


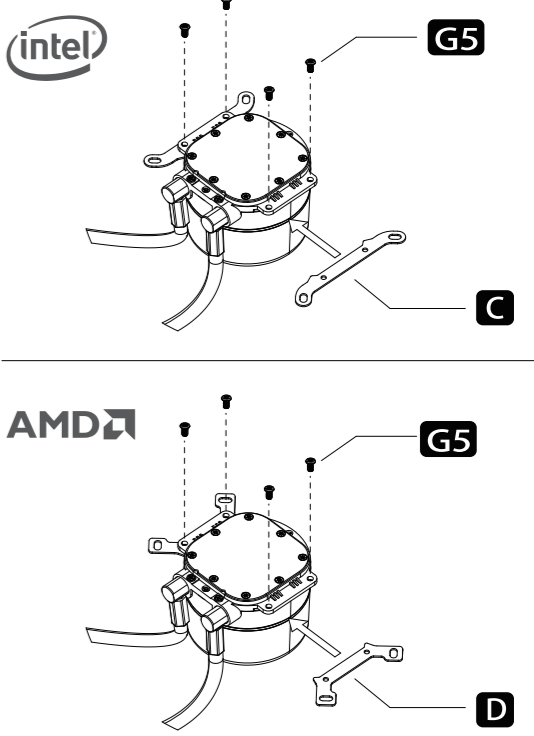


<p>A CPU Cooler CPU Kühler Ventirad CPU 쿨러 (방열기) CPU散热器</p> 		
<p>B Backplate Backplate Contre Plaque 백플레이트 背板</p> 	<p>C Intel Bracket Intel Halterung Intel Bracket 인텔 브래킷 인텔 支架</p> 	
<p>D AMD Bracket AMD Halterung AMD Bracket AMD 브래킷 AMD 支架</p> 	<p>E Thermal Paste Wärmeleitpaste Pâte thermique 써멀 페이스트 散热膏</p> 	

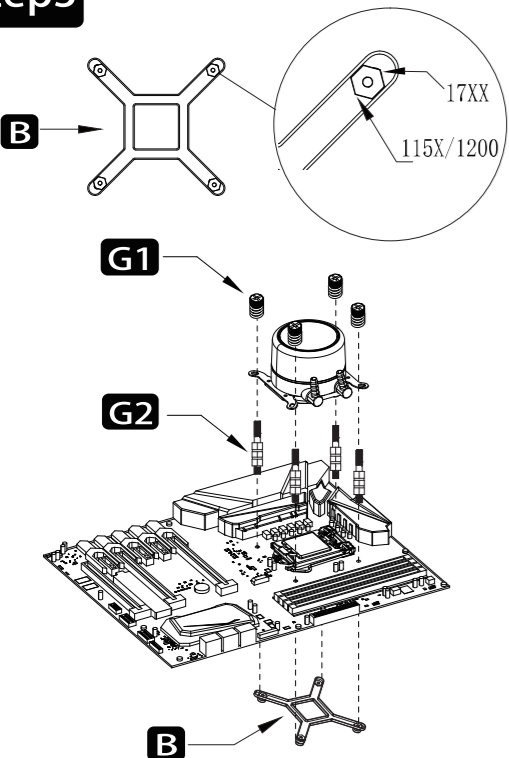
<p>G1 Screw Schraube Vis 나사 螺丝 x4</p> 	<p>G2 115X/1200/1700 Screw Stud 115X/1200/1700 Schraubbolzen goujon à vis 115X/1200/1700 115X/1200/1700 나사 스타드 115X/1200/1700 螺柱 x4</p> 
<p>G3 2011 Screw Stud 2011 Schraubbolzen goujon à vis 2011 2011 나사 스타드 2011 螺柱 x4</p> 	<p>G4 AMD Screw Stud AMD Schraubbolzen goujon à vis AMD AMD 나사 스타드 AMD 螺柱 x4</p> 
<p>G5 Screw Schraube Vis 나사 螺丝 x4</p> 	<p>G6 Case Screws Gehäuseschrauben Vis du boîtier 케이스 나사 机箱螺丝 x12</p> 



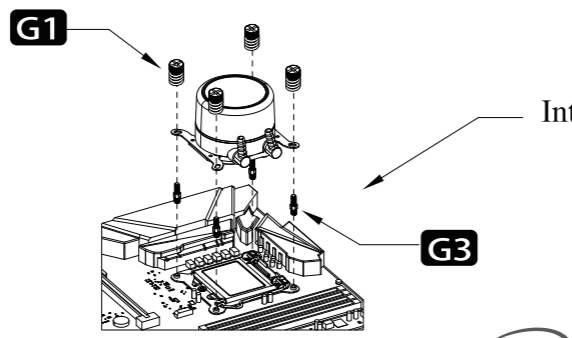
Applying thermal paste / Remove the protection film Aufbringen der wärmeleitpaste / Entfernen Sie die Schutzfolie Application de la pâte thermique / Retirez le film protecteur 방열 써멀구리스를 바르고 / 보호막을 뜯어 주세요 涂抹散热膏 / 取下保护膜	Installing the Intel / AMD bracket Installieren der Intel / AMD-Halterung Installation du bracket Intel / AMD 인텔 설치 / AMD 지지대 安装Intel / AMD 支架
---	--

Applying thermal paste / Remove the protection film
Aufbringen der wärmeleitpaste / Entfernen Sie die Schutzfolie
Application de la pâte thermique / Retirez le film protecteur
방열 써멀구리스를 바르고 / 보호막을 뜯어 주세요
涂抹散热膏 / 取下保护膜

Installing the Intel / AMD bracket
Installieren der Intel / AMD-Halterung
Installation du bracket Intel / AMD
인텔 설치 / AMD 지지대
安装Intel / AMD 支架

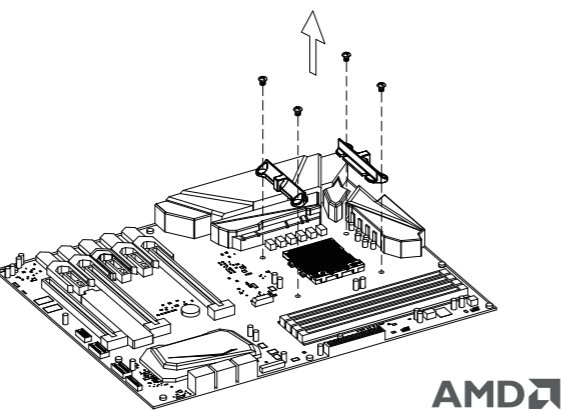


Tightening screws diagonally intel



Tightening screws diagonally intel

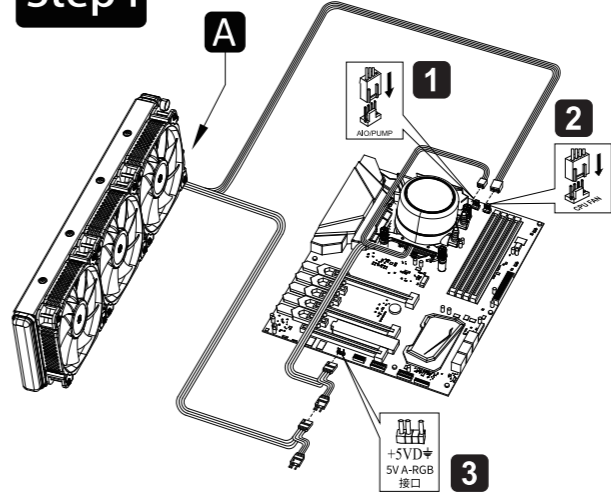
Secure the cooler -Intel LGA 2011
Den Kühler sichern -Intel LGA 2011
Fixez la glacière -Intel LGA 2011
고정 쿨러 (방열기) - Intel LGA 2011
固定散热器 -Intel LGA 2011



Tightening screws diagonally AMD

Remove the AMD original retention plastic brackets
Entfernen Sie die originalen Kunststoffhalterungen von AMD
Retirez les supports en plastique de rétention d'origine AMD
AMD 원래 고정 플라스틱 브래킷 제거
卸下AMD原装塑胶支架

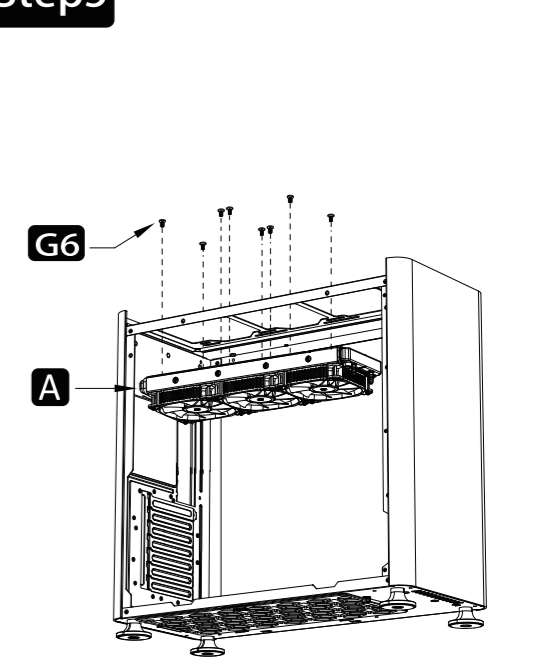
Screw in AMD studs / Secure the cooler -AMD
Schrauben Sie die AMD-Bolzen ein / Den Kühler sichern -AMD
Visser les goujons AMD / Fixez la glacière -AMD
AMD 스타드 나사 조이기 / 고정 쿨러 (방열기) - AMD
拧入AMD螺柱/固定散热器-AMD



Connect the 3-pin connector from the pump unit to AIO/PUMP socket on the motherboard
Verbinden Sie den 3-poligen Stecker der Pumpeneinheit mit der AIO / PUMP-Buchse auf der Hauptplatte
Connectez le connecteur à 3 broches de la pompe à la prise AIO / PUMP de la carte mère
3PIN 커넥터를 메인보드 AIO/PUMP 콘센트에 연결해 주세요
冷头上3PIN供电接口连接至主板AIO/PUMP插针

Connect the 4-pin fan PWM connector to CPU_FAN socket on the motherboard
Verbinden Sie den 4-poligen Lüfter-PWM-Anschluss mit der CPU_FAN-Buchse auf dem Motherboard
Connectez le connecteur PWM du ventilateur à 4 broches à la prise CPU_FAN de la carte mère
4핀 팬 PWM 커넥터를 마더보드의 CPU_FAN 소켓에 연결합니다
风扇4PIN PWM供电线连接至主板CPU-FAN插针

Connect to 5V ARGB LED socket on motherboard
An die 5V-ARGB-LED-Buchse auf dem Motherboard anschließen
Connectez-vous à la prise LED ARGB 5V sur la carte mère
마더보드의 5V ARGB LED 소켓에 연결
连接至主板对应5V ARGB插针



Secure the the fans and radiator
Lüfter und Kühler sichern
Ventilateur et refroidisseur sécurisés
고정 팬(FAN) 및 라디에이터(Radiator)
固定冷排至机箱